

# Манометры коррозионностойкие виброустойчивые

Тип ТМ (ТВ, ТМВ), серия 21

Промышленный манометр, устойчивый к воздействию агрессивных измеряемых сред, с возможностью гидрозаполнения (виброустойчивый).

**!** При измерении давления с высокими динамическими нагрузками, прибор необходимо заполнить глицерином или силиконом.

Прибор поставляется «сухой» (готовый к гидрозаполнению) или заполненный глицерином (силиконом) по требованию заказчика.

## Диаметр корпуса

ТМ	40, 50, 63, 100, 150 мм
ТВ, ТМВ	63, 100, 150 мм

## Класс точности

Ø100, 150 — 1

Ø63 — 1,5

Ø40, 50 — 2,5

## Диапазон показаний давлений

ТМ (Ø40, 50)	0...0,25 / 0,4 / 0,6 / 1 / 1,6 / 2,5 / 4 / 6 МПа
ТМ (Ø63, 100, 150)	0...0,1 / 0,16 / 0,25 / 0,4 / 0,6 / 1 / 1,6 / 2,5 / 4 / 6 / 10 / 16 / 25 / 40 / 60 / 100* МПа
ТВ	-0,1...0 МПа
ТМВ	-0,1...0,15 / 0,3 / 0,5 / 0,9 / 1,5 / 2,4 МПа

\* — только для Ø100, 150 мм

## Диапазон рабочих температур

Окружающая среда:

-20...+60 °С (глицерин ПК-94)

-60...+60 °С (силикон АК-50)

-60...+60 °С (без заполнения)

Измеряемая среда:

-30...+200 °С (без заполнения)

-30...+100 °С (с заполнением)

## Корпус

IP65, нержавеющая сталь

## Кольцо

Нержавеющая сталь,

Ø100, 150 — байонетное

Ø40, 50, 63 — завальцованное

## Рабочие диапазоны

Постоянная нагрузка:  $\frac{3}{4}$  шкалы

Переменная нагрузка:  $\frac{2}{3}$  шкалы

Кратковременная нагрузка: 110% шкалы

## Штуцер, чувствительный элемент, трифо-секторный механизм

Нержавеющая сталь

## Циферблат

Алюминий, шкала черная на белом фоне

## Стекло

Органическое

## Присоединение

Радиальное — Ø все;

Осевое — Ø40, 50, 63;

Эксцентрическое — Ø100, 150

## Резьба присоединения

Ø100, 150 — G $\frac{1}{2}$ , M20x1,5

Ø63 — G $\frac{1}{4}$ , M12x1,5

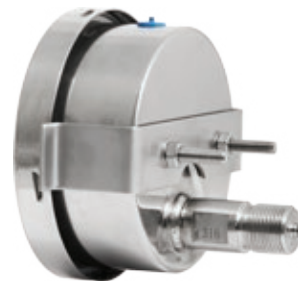
Ø50 — G $\frac{1}{4}$

Ø40 — G $\frac{1}{8}$ , NPT $\frac{1}{8}$  (под заказ)

## Марка стали

Корпус, кольцо и механизм — 08X18H10

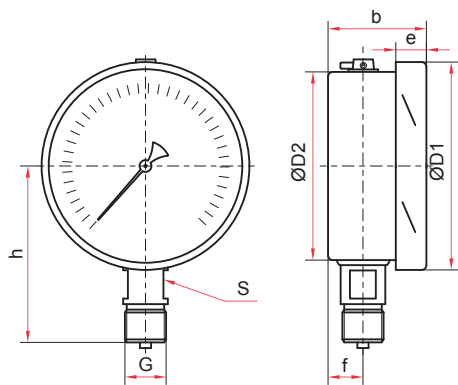
Штуцер и чувствительный элемент — 03X17H14M2



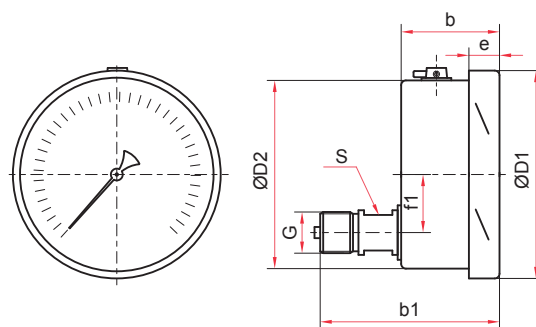
Пример обозначения: ТМ - 3 2 1 Т 0 0 (0-1 МПа) G $\frac{1}{4}$ , 1,5

<b>Тип</b>	ТМ манометр ТВ вакуумметр ТМВ мановакуумметр
<b>Диаметр корпуса</b>	1 40 мм 2 50 мм 3 63 мм 4 100 мм 5 150 мм 6 150 мм
<b>Материал корпуса</b>	2 нержавеющая сталь
<b>Материал штуцера и чувствительного элемента</b>	1 нержавеющая сталь
<b>Присоединение (расположение штуцера)</b>	Р радиальное РКТ радиальное с задним фланцем Т осевое ТС осевое со скобой ТЭ эксцентрическое ТЭКП эксцентрическое с передним фланцем ТЭКТ эксцентрическое с задним фланцем ТЭС эксцентрическое со скобой
<b>Гидрозаполнение</b>	0 нет 1 глицерин 2 силикон
<b>Электроконтактная приставка</b>	0 нет
<b>Диапазон показаний давлений</b>	ТМ 0...0,1 / 0,16 / 0,25 / 0,4 / 0,6 / 1 / 1,6 / 2,5 / 4 / 6 / 10 / 16 / 25 / 40 / 60 / 100 МПа ТВ -0,1...0 МПа ТМВ -0,1...0,15 / 0,3 / 0,5 / 0,9 / 1,5 / 2,4 МПа
<b>Резьба присоединения</b>	G $\frac{1}{2}$ / M20x1,5 63 мм G $\frac{1}{4}$ / M12x1,5 50 мм G $\frac{1}{4}$ 40 мм G $\frac{1}{8}$ / NPT $\frac{1}{8}$
<b>Класс точности</b>	1 100, 150 мм 1,5 63 мм 2,5 40, 50 мм

Стандартное исполнение (Ø100, 150 мм)

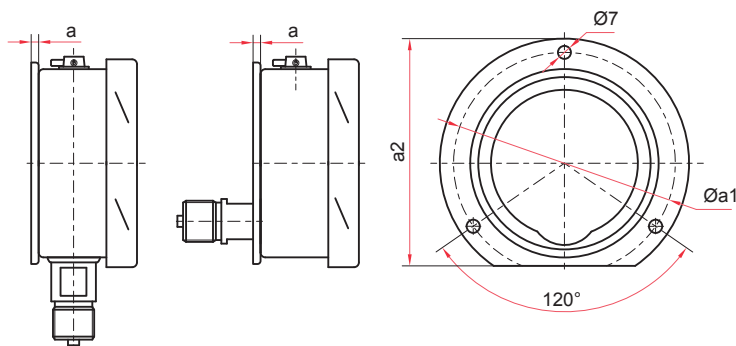


Радиальное присоединение

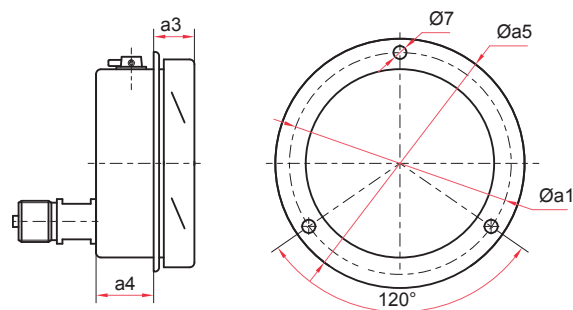


Эксцентрическое присоединение

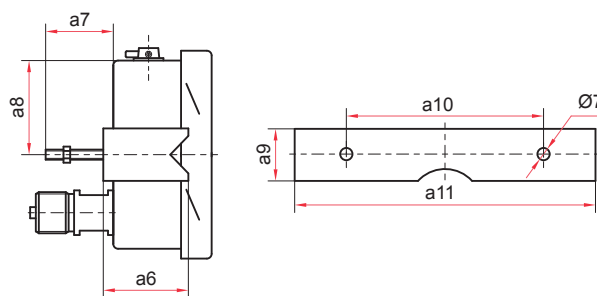
Специальное исполнение (Ø100, 150 мм)



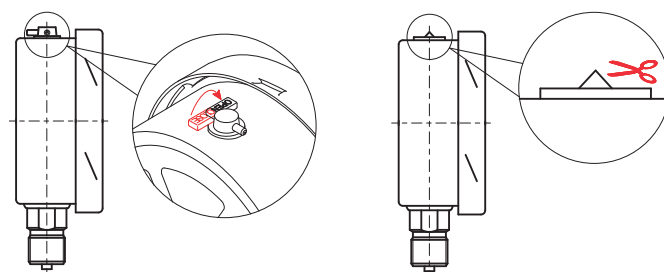
Радиальное и эксцентрическое присоединения с задним фланцем



Эксцентрическое присоединение с передним фланцем



Эксцентрическое присоединение со скобой



Для манометра с гидрозаполнением

**!** После монтажа необходимо открыть клапан на пробке прибора (положение OPEN) или проколоть/срезать специальный выступ (в зависимости от типа пробки)

Основные размеры (мм), вес (кг), объем (мл)

Ø	D1	D2	b	b1	e	h	f	f1	S	G	Вес	Вес с заполнением	Объем заполняющей жидкости
100	111	100	50	97	17	98	18	30	17	G <sup>1/2</sup> или M20x1,5	0,58	0,93	350
150	161	150	54	99	18	122	20	30	17		1,07	1,84	770

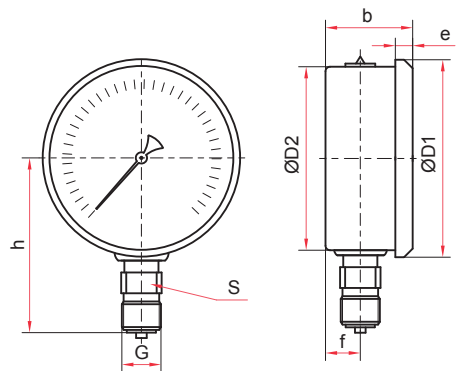
(стандартное исполнение Ø100, 150)

Основные размеры (мм)

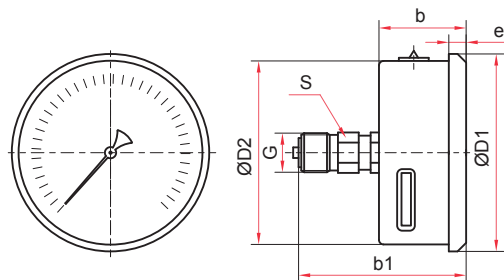
Ø	a	a1	a2	a3	a4	a5	a6	a7	a8	a9	a10	a11
100	5	116	121	10	23	132	38	30	50	26	50	128
150	5	166	170	10	25	182	39	30	75	28	105	165

(специальное исполнение Ø100, 150)

Стандартное исполнение (Ø40, 50, 63 мм)

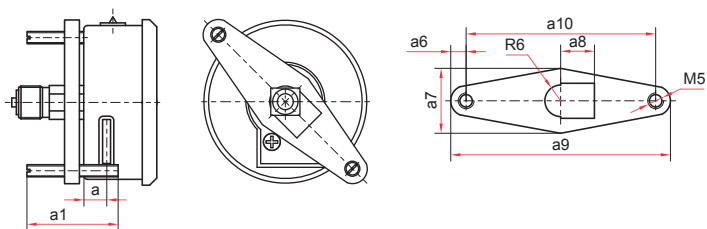


Радиальное присоединение

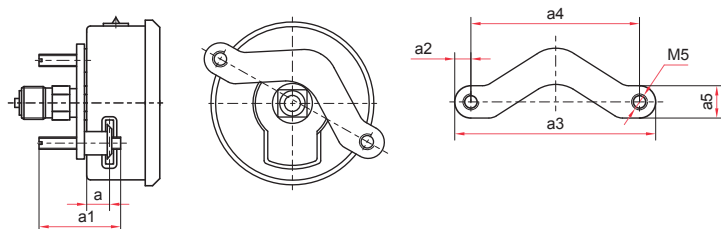


Осевое присоединение

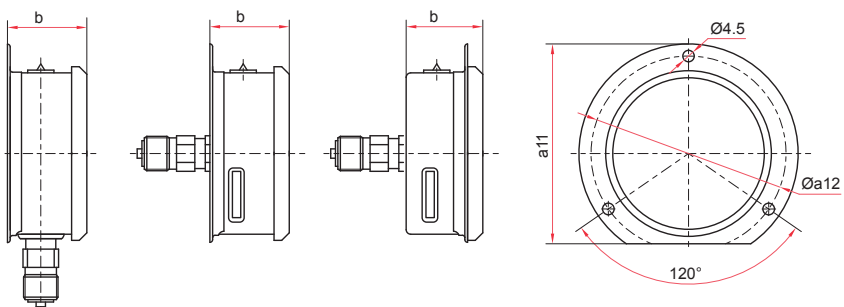
Специальное исполнение (Ø63 мм)



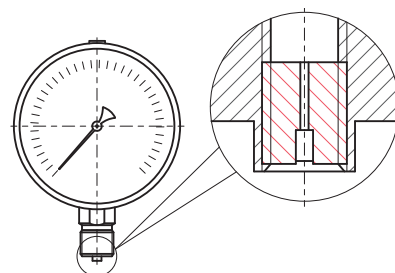
Осевое присоединение со скобой тип 1



Осевое присоединение со скобой тип 2



Исполнение с фланцем



Демпфер для манометра

Основные размеры (мм), вес (кг), объем (мл)

Ø	D1	D2	b	b1	e	h	f	S	G	Вес	Вес с заполнением	Объем заполняющей жидкости
40	47	41	26	46	5	42	8	11	G1/8	0,07	0,12	50
50	58	52	29	53	6	55	11	14	G1/4	0,11	0,19	80
63	68	62	36	59	7	58	15	14	G1/4 или M12x1,5	0,16	0,25	90

(стандартное исполнение Ø40, 50, 63)

Основные размеры (мм)

Ø	a	a1	a2	a3	a4	a5	a6	a7	a8	a9	a10	a11	a12
63	7	35	7	85	72	14	7	32	14	83	71	78	75

(специальное исполнение Ø63)