

Манометры ТОЧНЫХ ИЗМЕРЕНИЙ

Тип ТМ (ТМВ) — МТИ, серия 10

Манометры точных измерений применяются для измерения давления неагрессивных к медным сплавам жидких и газообразных, не вязких и не кристаллизующихся сред.

Предусмотрена установка нуля с помощью регулировочного винта.

Может быть использован в качестве рабочего эталона при поверке и калибровке средств измерения давления с соблюдением требований по соответствию классов точности образцового и поверяемого приборов.

Диаметр корпуса
150 мм

Класс точности
0,4 / 0,6 / 1,0

Диапазон показаний давлений

ТМ	0...0,1 / 0,16 / 0,25 / 0,4 / 0,6 / 1 / 1,6 / 2,5 / 4 / 6 / 10 / 16 / 25 / 40 / 60 / 100 МПа
ТМВ	-0,1...0,15 / 0,3 / 0,5 / 0,9 / 1,5 / 2,4 МПа

Рабочие диапазоны

Постоянная нагрузка: $\frac{3}{4}$ шкалы
Переменная нагрузка: $\frac{2}{3}$ шкалы
Кратковременная нагрузка: 105% шкалы

Диапазон рабочих температур

Окружающая среда: -60...+60 °С
Измеряемая среда: до +100 °С
При поверке: +23±2 °С

Корпус

IP40, силумин, цвет черный

Кольцо

Сталь, цвет черный

Чувствительный элемент

Медный сплав (ВПИ до 6 МПа)
Коррозионностойкая сталь
(ВПИ от 10 МПа)

Циферблат

Алюминий, шкала черная
на белом фоне

Стекло

Минеральное

Корректор нуля

На стекле

Штуцер

Медный сплав

Присоединение

Радиальное

Резьба присоединения

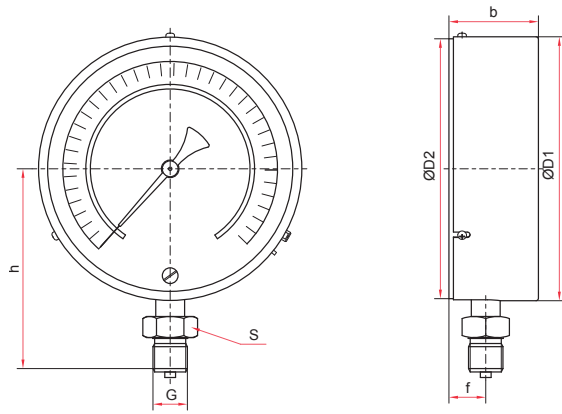
M20x1,5 (G $\frac{1}{2}$ — под заказ)



Пример обозначения: ТМ – 6 1 0 Р МТИ 0 0 (0–16 МПа) М20х1,5, 0,6

Тип	ТМ ТМВ
манометр мановакуумметр	
Диаметр корпуса	6
150 мм	
Материал корпуса	1
корпус — силумин; кольцо — сталь	
Штуцер	0
медный сплав	
Присоединение (расположение штуцера)	Р, МТИ
радиальное	
Гидрозаполнение	0
нет	
Электроконтактная приставка	0
нет	
Диапазон показаний давлений	
ТМ	0...0,1 / 0,16 / 0,25 / 0,4 / 0,6 / 1 / 1,6 / 2,5 / 4 / 6 / 10 / 16 / 25 / 40 / 60 МПа
ТМВ	-0,1...0,15 / 0,3 / 0,5 / 0,9 / 1,5 / 2,4 МПа
Резьба присоединения	M20x1,5
Класс точности	0,4 0,6 1

Манометр точных измерений



Основные размеры (мм), вес (кг)

Ø	D1	D2	b	h	f	S	G	Вес
150	150	149	51	115	21	27	M20x1,5	0,92

Исполнение шкал

<p>Диапазон показаний давлений, МПа Количество делений</p> <p>Цена деления</p>	<p>0...0,1 200</p> <p>0,0005</p>	<p>0...0,16 320</p> <p>0,0005</p>	<p>0...0,25 250</p> <p>0,001</p>	<p>0...0,4 200</p> <p>0,002</p>
	<p>0...0,6 300</p> <p>0,002</p>	<p>0...1 200</p> <p>0,005</p>	<p>0...1,6 320</p> <p>0,005</p>	<p>0...2,5 250</p> <p>0,01</p>
<p>0...6 300</p> <p>0,02</p>	<p>0...10 200</p> <p>0,05</p>	<p>0...16 320</p> <p>0,05</p>	<p>0...25 250</p> <p>0,1</p>	<p>0...40 200</p> <p>0,2</p>
<p>0...60 300</p> <p>0,2</p>	<p>-0,1...0,15 250</p> <p>0,001</p>	<p>-0,1...0,3 200</p> <p>0,002</p>	<p>-0,1...0,5 300</p> <p>0,02</p>	<p>-0,1...0,9 200</p> <p>0,005</p>
<p>-0,1...1,5 320</p> <p>0,005</p>	<p>-0,1...2,4 250</p> <p>0,01</p>			