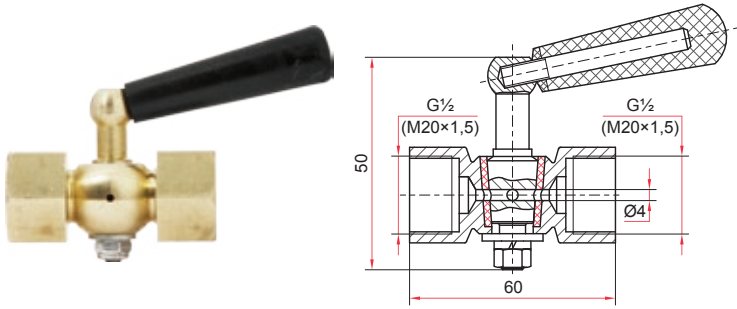


Трехходовой кран из латуни для неагрессивных жидкостей



Трехходовой кран с натяжной гайкой

Рабочее давление
25 кгс/см²

Максимальное давление
60 кгс/см²

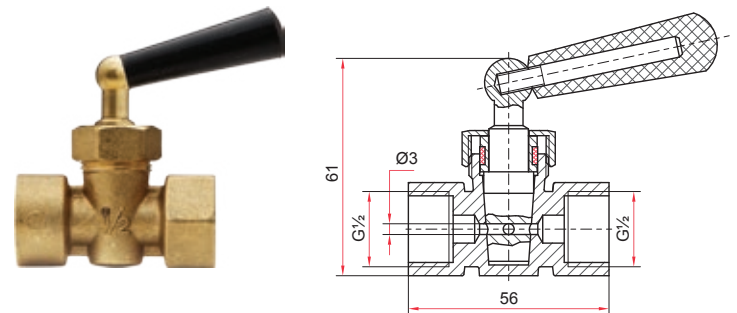
Максимальная рабочая температура
120 °С

Резьба присоединения
G $\frac{1}{2}$ или M20x1,5

Исполнение (резьба)
Внутренняя / наружная;
Внутренняя / внутренняя

Материал седла
Фторопласт

Максимальный вес
0,2 кг



Трехходовой кран Watts

Рабочее давление
16 кгс/см²

Максимальное давление
25 кгс/см²

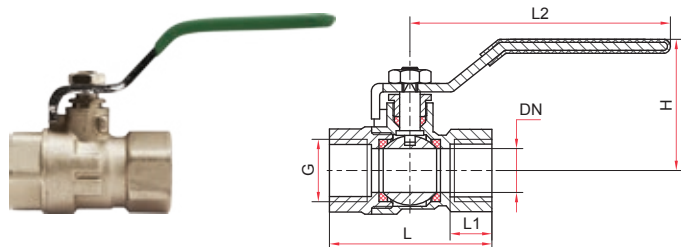
Максимальная рабочая температура
80 °С

Исполнение (резьба)
Внутренняя / наружная;
Внутренняя / внутренняя

Резьба присоединения
G $\frac{1}{2}$

Максимальный вес
0,15 кг

Кран шаровой из латуни



Рабочее давление
30 кгс/см²

Максимальное давление
60 кгс/см²

Диапазон рабочих температур
-20...+150 °С

Резьба присоединения
G $\frac{1}{2}$, G $\frac{3}{4}$

* — под заказ

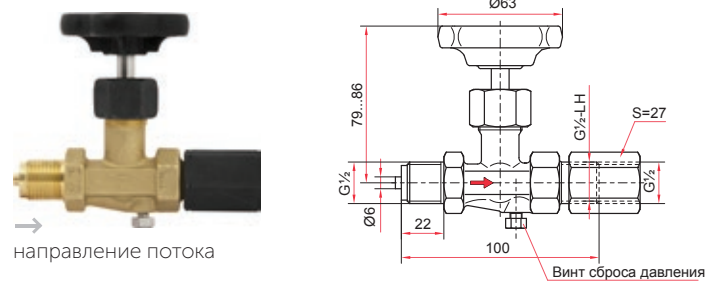
Исполнение (резьба)
Внутренняя / внутренняя;
Внутренняя / наружная*

Материал сальника штока
Фторопласт

Материал седла
Фторопласт

Игольчатый клапан

из латуни, углеродистой или нержавеющей* стали



Максимальное рабочее давление
250 кгс/см² — для клапана из латуни
400 кгс/см² — для клапана из нержавеющей стали

Максимальная рабочая температура
200 °С

Резьба присоединения
G $\frac{1}{2}$ или M20x1,5

* — под заказ

Исполнение (резьба)
Наружная / внутренняя

Материал игольчатого золотника
Нержавеющая сталь

Максимальный вес
0,58 кг

G	L, мм	L1, мм	L2, мм	DN	H	Вес, кг
G $\frac{1}{2}$	47	12	89	15	50,5	0,17
G $\frac{3}{4}$	54	12	89	20	55,5	0,25