

Реле давления Дифференциальные реле давления

Тип РД-2Р, РДД-2Р

Предназначены для коммутации электрических цепей в зависимости от изменения давления неагрессивных к медным сплавам жидких и газообразных, не вязких и не кристаллизующихся сред.

Реле давления

Рабочий диапазон, МПа	Дифференциал, МПа (настраиваемый)
-0,07...0,3	0,02...0,15
-0,07...0,6	0,06...0,4
0,1...1	0,1...0,3
0,5...1,6	0,1...0,4
0,5...2,4	0,2...0,5
0,5...3	0,5...1

Дифференциальные реле давления

Рабочий диапазон, МПа	Дифференциал, МПа (фиксированный)
0,05...0,2	0,03...0,05
0,05...0,4	0,06...0,2
0,1...0,6	0,06...0,2

Воспроизводимость

±2%

Контакты

Однополюсный перекидной контакт

Электрические характеристики

8А ~220 В

16А ~110 В

Диапазон рабочих температур

Окружающая среда: до +70 °С

Измеряемая среда: -10...+110 °С

Корпус

IP42, алитированная сталь

Крышка

пластик, цвет белый

Штуцер и накидная гайка

Хромированная сталь

Кронштейн и механизм

Анодированная сталь

Сильфон

Медный сплав

Шкала

Алюминий, цвет черный

Стекло

Органическое

Способ присоединения

Накидная гайка G¹/₄ для крепления капиллярной трубки

Варианты монтажа

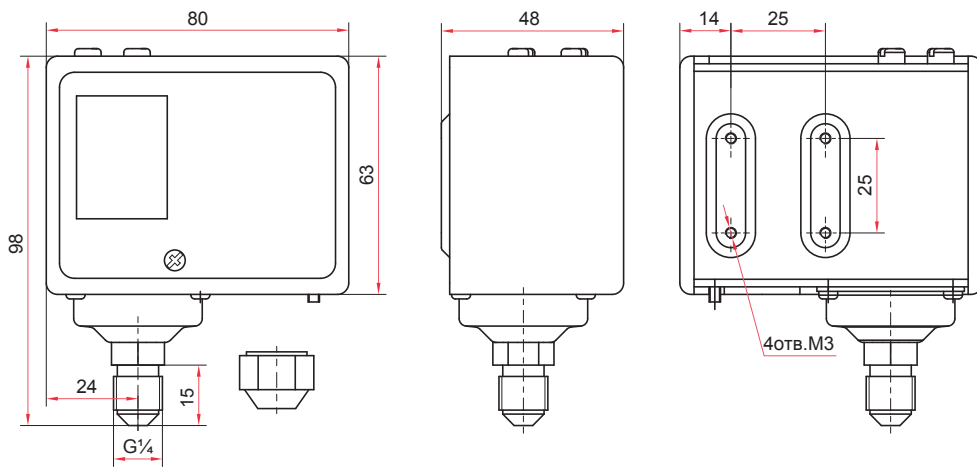
На приборную панель или с помощью кронштейна



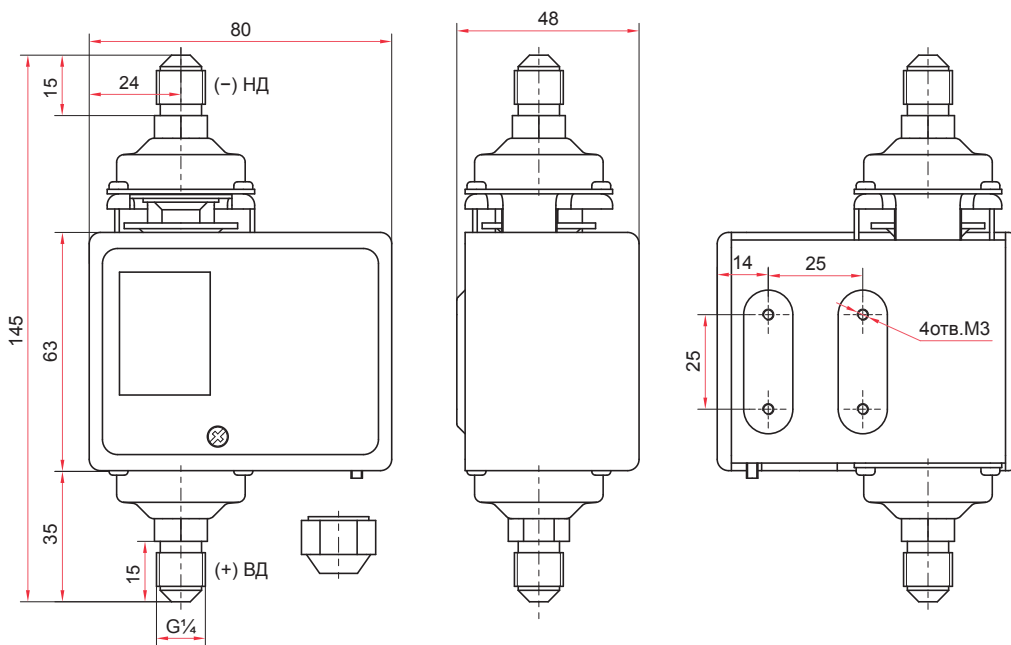
Пример обозначения: РД-2Р – 1 МПа – G¹/₄

Тип	реле давления	РД-2Р
	дифференциальные реле давления	РДД-2Р
Верхний предел рабочего диапазона	реле давления	0,3 / 0,6 / 1 / 1,6 / 2,4 / 3 МПа
	дифференциальные реле давления	0,2 / 0,4 / 0,6 МПа
	Резьба присоединения	G ¹ / ₄

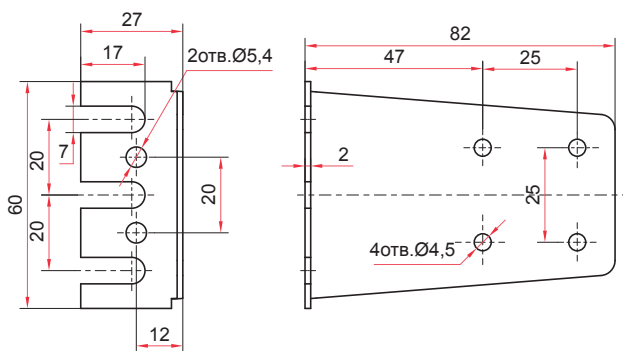
Габаритные и присоединительные размеры



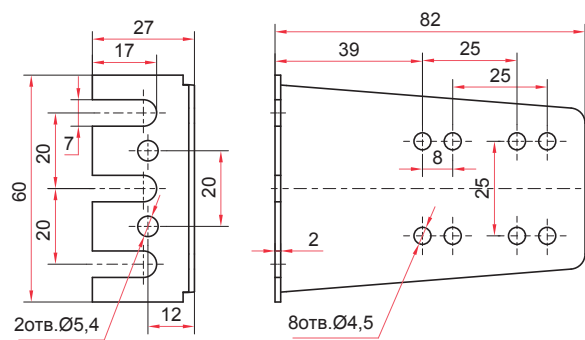
Реле давления РД-2Р



Дифференциальное реле давления РДД-2Р



Кронштейн реле давления РД-2Р

Кронштейн дифференциального
реле давления РДД-2Р