

# LMK 458

Exia

морское исполнение



Погружной датчик уровня LMK 458 измеряет уровень жидкости в расходных цистернах методом измерения гидростатического давления. Датчик предназначен для использования в оборудовании морских судов и морских платформ и сертифицирован в системе Germanischer Lloyd.

Температурный диапазон до 125 °С и искробезопасное исполнение позволяют использовать LMK 458 в экстремальных условиях эксплуатации и для разнообразных жидкостей, в том числе агрессивных. Датчик LMK 458 выполнен на базе ёмкостного керамического чувствительного элемента, разработанного фирмой BD Sensors и пригодного для использования в различных средах и с большим запасом прочности по перегрузке

Области применения.

Водоподготовка

- водозабор питьевой воды
- установки опреснения воды

Судостроение / Производство морского оборудования

- балластные цистерны
- мониторинг положения, осадки и тяги судна
- измерение уровня в балластных и расходных цистернах

Диапазоны	0...0,04 бар до 0...20 бар (0...0,4 до 0...200 м. вод.ст.)
Осн. погрешность	0,25 / 0,10 % ДИ
Выходной сигнал	4..20 мА (опция: Ex – исполнение)
Типы кабелей	TPE, FEP
Сенсор	Керамический ёмкостной
Применение	Водоподготовка Судостроение (Ø корпуса 39,5 мм)

- Ёмкостной керамический чувствительный элемент
- Номинальные диапазоны давления от 0...40 см вод. ст. до 0...200 м вод. ст.
- Диаметр 39,5 мм
- Температурный диапазон до 125 °С
- Высокая устойчивость к перегрузке по давлению
- Химическая устойчивость
- Отличная долговременная стабильность
- Высокая точность

Дополнительно (по заказу)

- мембрана Al<sub>2</sub>O<sub>3</sub> 99,9 %
- различные материалы корпуса (нержавеющая сталь, CuNiFe)
- искробезопасное исполнение зона 0
- врезное и фланцевое исполнения
- принадлежности: фланцы для крепления датчика и кабеля, монтажный зажим и др.



# ТЕХНИЧЕСКИЕ ПАРАМЕТРЫ

# LMK 458

## ДИАПАЗОНЫ ДАВЛЕНИЯ

Номинальное давление <sup>1</sup> [бар]	0,04	0,06	0,1	0,16	0,25	0,4	0,6	1	1,6	2,5	4	6	10	16	20
Уровень [м вод. ст.]	0,4	0,6	1	1,6	2,5	4	6	10	16	25	40	60	100	160	200
Давление перегрузки [бар]	2	2	4	4	6	6	8	8	15	25	25	35	35	40	40
Допустимое давление перегрузки [бар]	-0,2		-0,3		-0,5			-1							

<sup>1</sup> возможно изготовление датчиков избыточного давления, герметичных датчиков избыточного давления и датчиков абсолютного давления; номинальные диапазоны герметичных датчиков избыточного давления и датчиков абсолютного давления только от 1 бара и выше

## ВЫХОДНОЙ СИГНАЛ / ПИТАНИЕ

Стандартное исполнение 2-х проводное: 4...20 мА / V<sub>s</sub> = 10...32 V<sub>DC</sub> (номинальное: 24 V<sub>DC</sub>)

Искробезопасное исполнение (по заказу) 2-х проводное: 4...20 мА / V<sub>s</sub> = 12...28 V<sub>DC</sub> (номинальное: 24 V<sub>DC</sub>)

## ХАРАКТЕРИСТИКИ

Основная погрешность	Стандартно: ≤ ±0,25% ДИ дополнительно для P <sub>N</sub> ≥ 0,6 бар <sup>3</sup> : ≤ ±0,10% ДИ
Сопротивление нагрузки	R <sub>max</sub> = [(V <sub>s</sub> - V <sub>s min</sub> ) / 0,02] Ом
Влияние отклонения напряжения питания и сопротивления нагрузки на погрешность	Напряжение питания: 0,05% ДИ / 10 В Сопротивление нагрузки: 0,05% ДИ / кОм
Долговременная стабильность	≤ ±0,1% ДИ / год
Время отклика [мсек]	< 120 частота измерений 8/с
<sup>2</sup> основная погрешность (нелинейность, гистерезис, воспроизводимость)	
<sup>3</sup> под воздействием всплеска напряжения в соответствии с EN 61000-4-4 (2004) +2 кВ основная погрешность уменьшается на ≤ ± 0,25 % ДИ	

## ВЛИЯНИЕ ТЕМПЕРАТУРЫ / ТЕМПЕРАТУРНЫЙ ДИАПАЗОН

Температурная погрешность	≤ ±0,1% ДИ / 10 К в диапазоне термокомпенсации 0...85 °С
Температурный диапазон	Хранение: -40...100 °С Измеряемая среда / электроника / окружающая среда: -25...105 °С в зависимости от защитной оболочки кабеля

## ЭЛЕКТРОБЕЗОПАСНОСТЬ <sup>4</sup>

Защита от короткого замыкания	постоянно
Защита от неправильного подключения	не повреждается, но и не работает
Электромагнитная совместимость	излучение и защищённость согласно EN 61326, Germanischer Lloyd (GL), Det Norske Veritas (DNV)
<sup>4</sup> в качестве принадлежностей доступны	терминальные боксы KL1 или KL2 для защиты от перенапряжения и для ввода кабеля с воздушной трубкой

## УСТОЙЧИВОСТЬ К МЕХАНИЧЕСКИМ ВОЗДЕЙСТВИЯМ

Вибростойкость	4 g (в соответствии с нормами GL: характеристика 2 / на основе: IEC 60068-2-6)
----------------	--

## ЭЛЕКТРИЧЕСКОЕ ПРИСОЕДИНЕНИЕ

Неразъёмный кабель	экранированный кабель со встроенной воздушной трубкой для компенсации атмосферного давления (для герметичных датчиков избыточного давления и датчиков абсолютного давления воздушная трубка закрыта)
--------------------	--

## КОНСТРУКЦИОННЫЕ МАТЕРИАЛЫ

Корпус	Стандартно: Нержавеющая сталь 1.4571 Дополнительно: CuNi <sub>10</sub> Fe <sub>1</sub> Mn (сплав, устойчивый к морской воде) Другие по запросу
Уплотнение (в контакте со средой)	Стандартно: FKM, Дополнительно: EPDM, FFKM другие исполнения по запросу
Мембрана	Стандартно: Керамика Al <sub>2</sub> O <sub>3</sub> 96% Дополнительно: Керамика Al <sub>2</sub> O <sub>3</sub> 99,9% для диапазона давления от 0,1 до 1 бар (абсолютное давление по запросу)
Защитная оболочка кабеля	Стандартно: TPE, тёмно-синий (устойчив к морской воде, безгалогеновый) Дополнительно: FEP чёрный (устойчив к морской воде) - выдерживает температуру до 80 °С другие исполнения по запросу

## ПРОЧЕЕ

Защита кабеля	трубка из нерж. стали для зонда из нерж. стали: исполняется как неразъёмное продолжение датчика, полная длина до 2 м; другая длина по запросу
Степень защиты	IP 68
Установочное положение	Любое
Потребление тока	max 25 мА
Вес	min 650 г (без кабеля)
Соответствие нормам CE	Директива по ЭМС 2004 / 108 / EC

## ДОПОЛНИТЕЛЬНО: ТЕРМОЭЛЕМЕНТ RT 100 ДЛЯ ИЗМЕРЕНИЯ ТЕМПЕРАТУРЫ (только для стандартного исполнения)

Диапазон измерения температуры	-25...125 °С
Подключение термоэлемента	3-проводное
Сопротивление	100 Ом при 0 °С
Температурный коэффициент	3850 ppm/K
Потребляемый ток	0,3...1,0 мА DC

# ТЕХНИЧЕСКИЕ ПАРАМЕТРЫ

# LMK 458

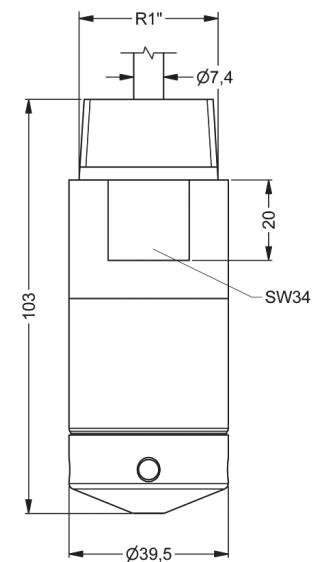
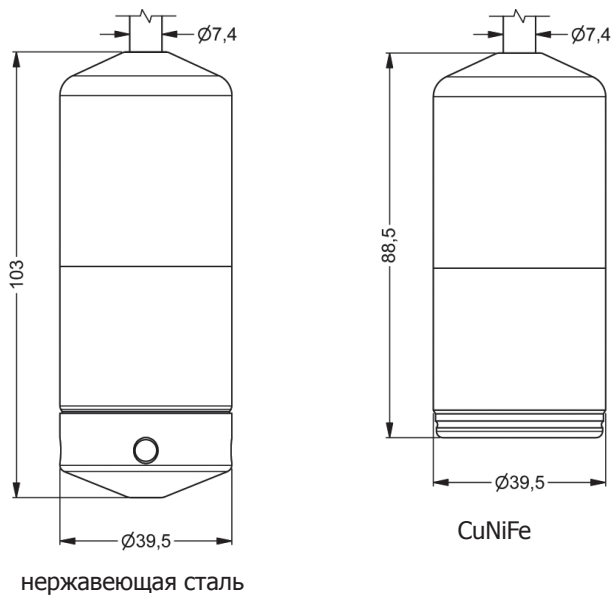
## ПАРАМЕТРЫ ИСКРОБЕЗОПАСНОГО ИСПОЛНЕНИЯ

Сертификат DX14A-LMK 458	0ExiaIICT4 <sup>5</sup> )
Максимальные безопасные значения электрических параметров	$U_i = 28 \text{ В}$ $I_i = 93 \text{ мА}$ $P_i = 660 \text{ мВт}$ $C_i = 105 \text{ нФ}$ , $L_i = 5 \text{ мкГн}$ 140 нФ относительно GND
Температурный диапазон окружающей среды	в зоне 0 <sup>5</sup> : -20...60 °C при $P_{\text{атм}}$ 0,8...1,1 бар зона 1 и выше: -25...70 °C
Соединительные кабели (от изготовителя)	ёмкость кабеля: сигнальный провод/экран, а также сигнальный провод/сигнальный провод 160 пФ/м индуктивность кабеля: сигнальный провод/экран, а также сигнальный провод/сигнальный провод 1 мкГн/м
5 для исполнения с трубкой из нерж. стали	

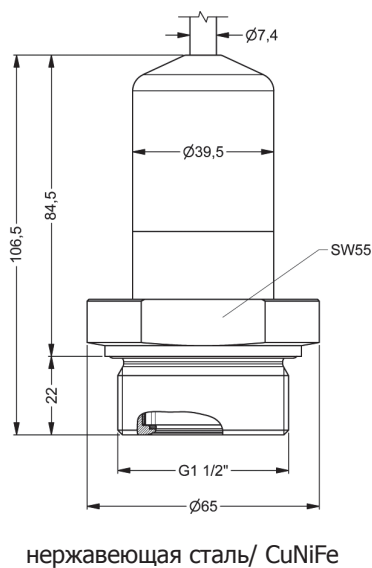
## РАЗМЕРЫ / СОЕДИНЕНИЯ

## LMK 458

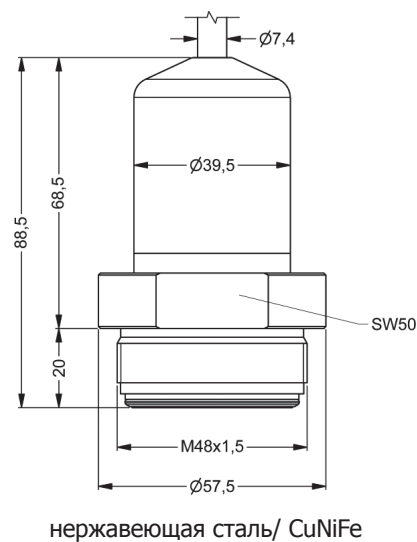
### Погружной зонд



### Врезной датчик

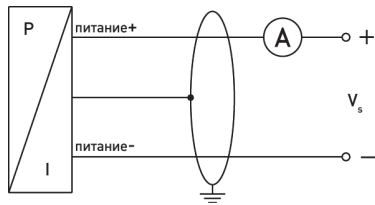


### Фланцевый датчик

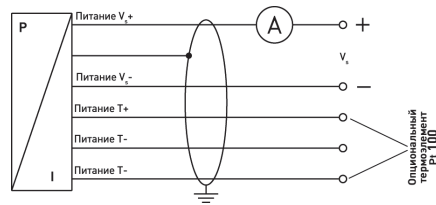


## Схема подключения

2-проводное исполнение  
(токовый выход)

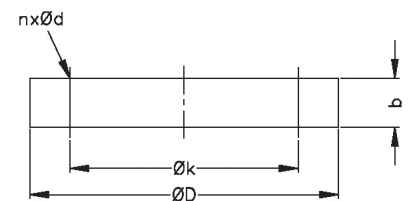


2-проводное исполнение  
(токовый выход) с Pt 100



Подключение выводов	
Электрическое присоединение	цвет провода (DIN 47100)
Питание +	Белый
Питание -	Коричневый
Дополнительно термоэлемент Pt 100	
Питание T+ (для Pt 100 )	Желтый
Питание T- (для Pt 100 )	Серый
Питание T- (для Pt 100 )	Розовый
Защитное заземление	Желтый / Зеленый

Фланец для фланцевого датчика	
Технические данные	
Пригоден для	LMK 458
Материал фланца	нержавеющая сталь 1.4571
Расположение отверстий	в соответствии с DIN 2507
Исполнение	
DN25 / PN40	D = 115, k = 85, b = 18, n = 4, d = 14
DN50 / PN40	D = 165, k = 125, b = 20, n = 4, d = 18
DN80 / PN16	D = 200, k = 160, b = 20, n = 8, d = 18
Наименование для заказа	
Фланец для датчика DN25 / PN40	
Фланец для датчика DN50 / PN40	
Фланец для датчика DN80 / PN16	



Монтажный фланец с кабельным вводом	
Технические данные	
Пригоден для	всех погружных зондов
Материал фланца	нержавеющая сталь 1.4571
Материал кабельного ввода	Стандартно: нержавеющая сталь 1.4571 никелированная латунь По запросу: нержавеющая сталь 1.4305 пластмасса
Уплотнительная вставка	Материал: TPE (степень защиты IP 68)
Расположение отверстий	в соответствии с DIN 2507
Исполнение	
DN25 / PN40	D = 115, k = 85, b = 18, n = 4, d = 14
DN50 / PN40	D = 165, k = 125, b = 20, n = 4, d = 18
DN80 / PN16	D = 200, k = 160, b = 20, n = 8, d = 18
Наименование для заказа	
Фланец для датчика DN25 / PN40	
Фланец для датчика DN50 / PN40	
Фланец для датчика DN80 / PN16	

